

F-AC-220(1)

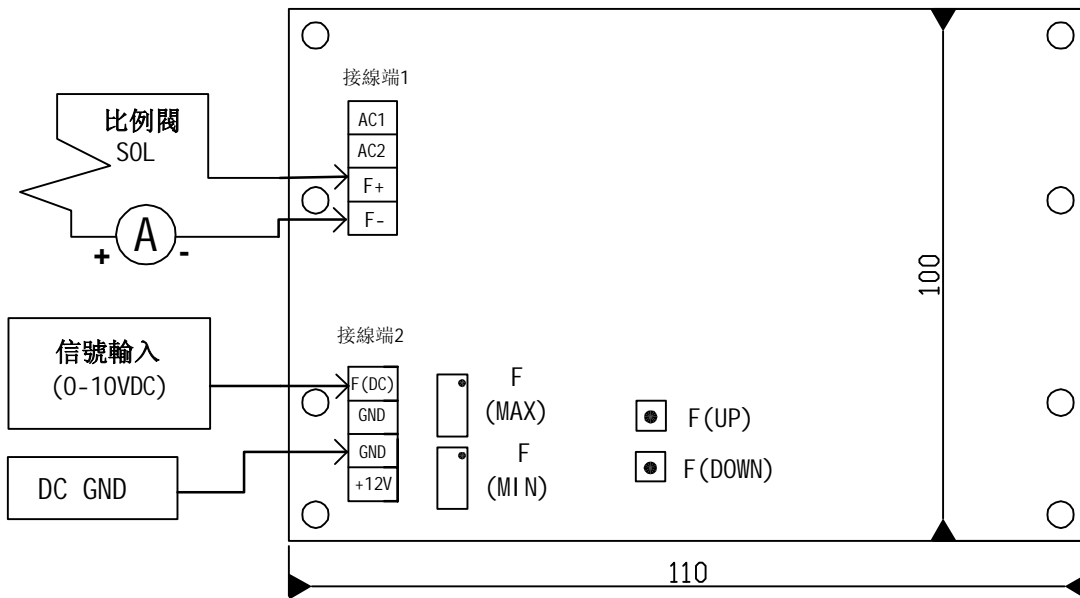
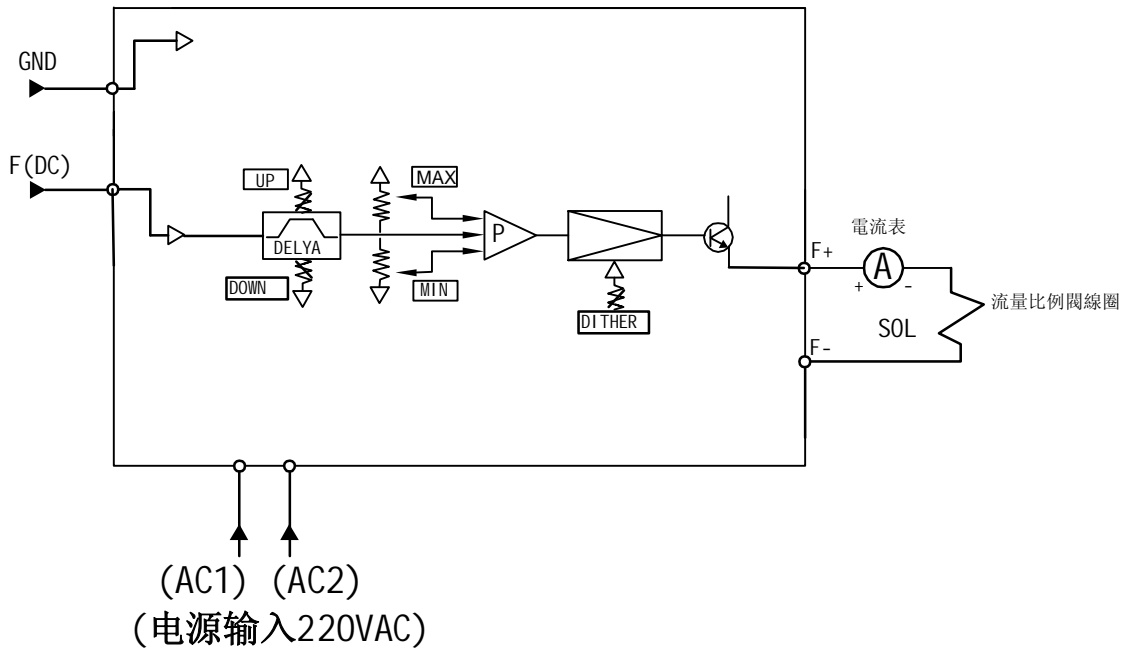
流量. 控制閥用功率放大器

Power Amplifiers For Flow Control Valves

參數

名稱	型號 閥	F-AC-220
		流量(F)
功能模型		交流輸入型
AC 電源輸入		220VAC
輸出功率(最大)		48W
負載阻抗		43.5歐
最大輸出電流		1.5 A
響應速度		0.1s-5s
控制信號輸入		0~+10VDC
FUSE		2.5A
環境溫度		0~65°C
溫度漂移(最大)		0.3mA/°C
儲藏溫度		-10~75°C
DITHER		500hz*可選

圖例F-AC-220(2)

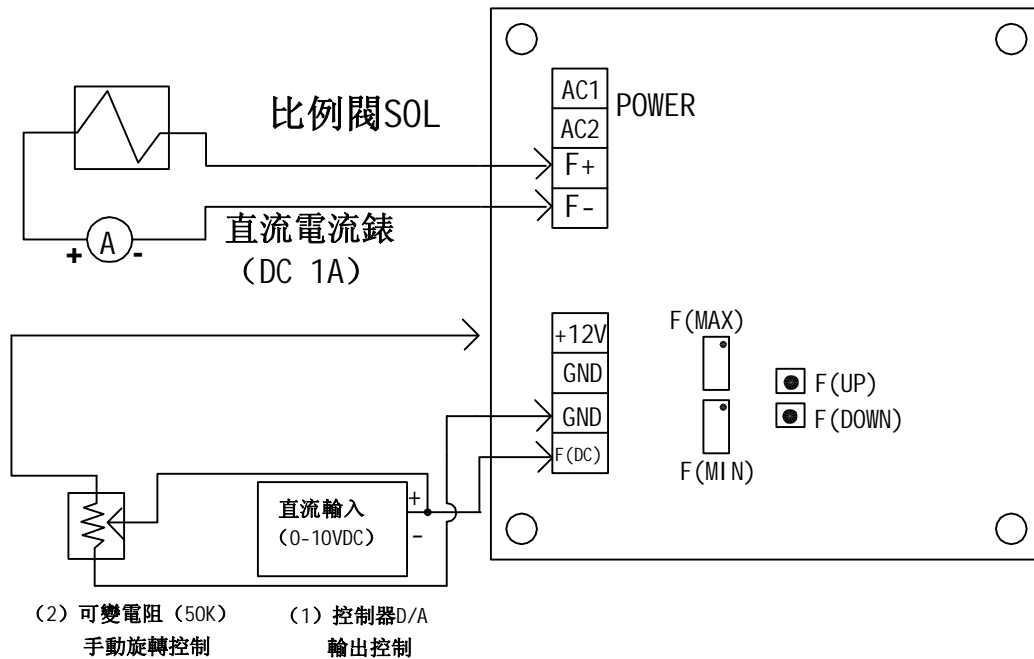


單位: mm

*以上說明,"F"代表流量, F (UP) 為流量上升低斜率
F (DOWN) 為流量下降低斜率, F (MAX) 為流量最大值, F (MIN) 為
流量最小值。

*安裝方式: 軌道塑料卡式

圖例F-AC-220(3)



1、配線方式：如上圖示，建議如下：

- 1) 電流錶配線如上圖例，選擇1安培直流電流錶（1A，DC）。
壓力若不裝電流錶，則以壓力錶作為調整的依據。
強烈建議流量的調整一定裝電流錶，以作為調整依據。
- 2) 控制訊號輸入僅列出常用兩種方式，僅能選擇其中一種方式做控制：
(1) 直接由控制器輸出0~10VDC做控制。
(2) 使用可變電阻，連接板子上+12V輸出做控制。

2、調整步驟：

(一) 最小直調整 (MIN)：

當控制訊號輸出為0V時，調整至所需的電流值或壓力值
(順時針調整，輸出增加)。

(二) 最大值調整 (MAX)：

當控制訊號輸出為10V時，調整至所需要的電流或壓力值
(順時針調整，輸出增加，可變電阻調整時，可調到12V)

(三) 上升斜率調整 (UP)：

順時針調整，上升時間短，反應速度快。
逆時針調整，上升時間長，反應速度慢。

(四) 下降斜率調整 (DOWN)

順時針調整，下降時間短，反應速度快。
逆時針調整，下降時間長，反應速度慢。